

ヘッド・ルーム製作キット販売 2,800円(送料・税別) 特許申請中
必要部品、詳細マニュアル付



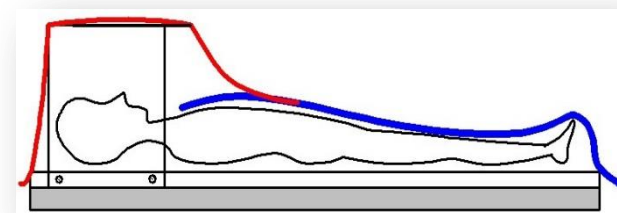
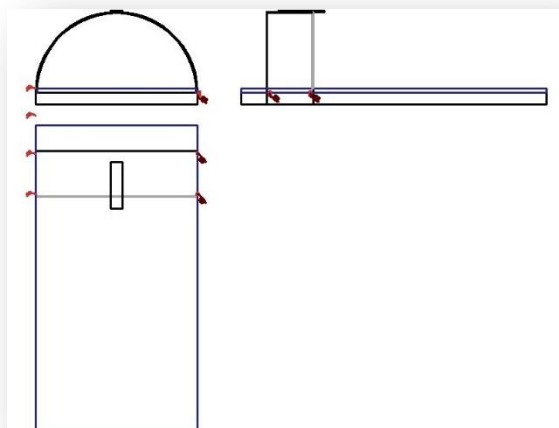
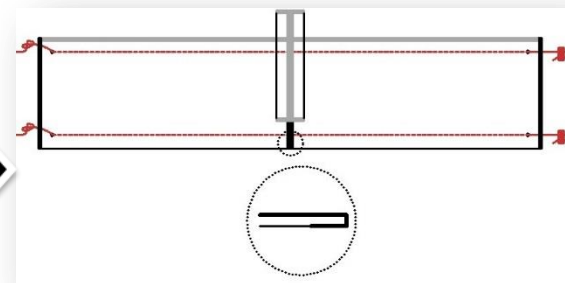
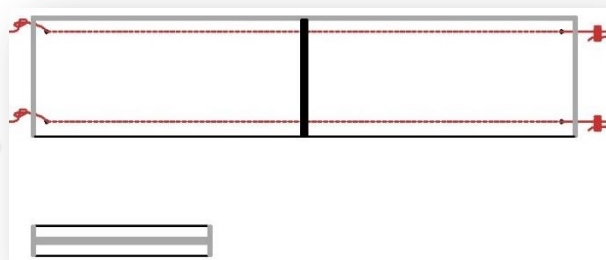
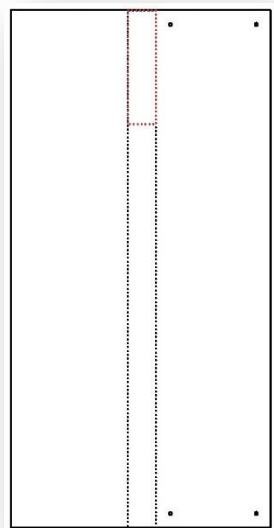
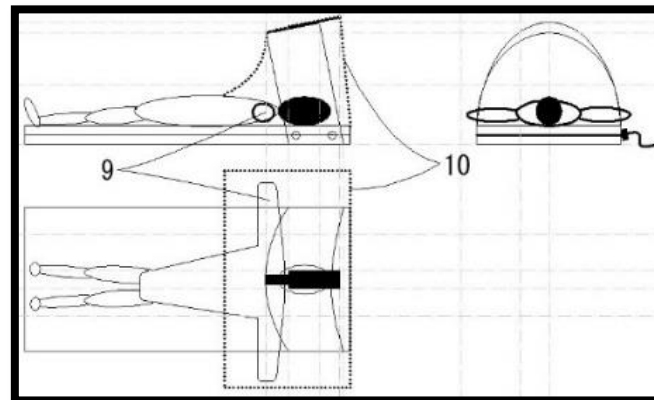
NPO法人エスコット 柏環境研究所 〒277-0011 柏市東上町4-17 tel:04-7166-4151 e.mail:info@npo-escot.org

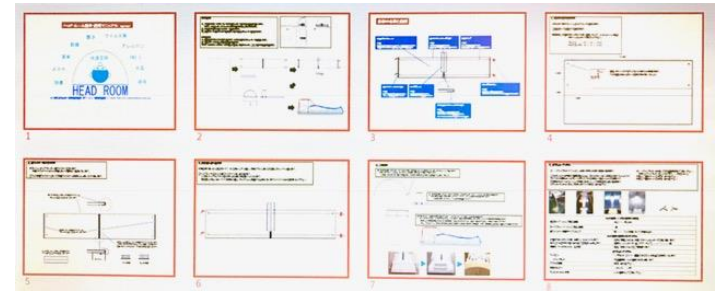
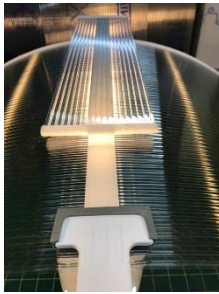
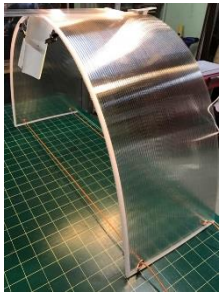
製作手順概要

1. 中空ポリカーポネートパネルをカッター等で切り型を取出します。
※ホームセンターによっては依頼出来るところもあります。
2. 所定の場所に面ファスナーを張ります。
3. 牽引ロープを入れる穴を開け、結び目とストッパーを付けます。

使用手順

1. 敷布団のサイズに合わせてドーム状に曲げストッパーで固定します。
2. 牽引ロープの上に敷布団を被せます。
3. ドーム状のヘッドルームの上に毛布、タオルケット、こたつ掛け等を被せます。





キット価格2,800円に含まれる部品

マニュアル(製作の為の詳細な手順記載)	A4、8枚
牽引ロープ(キャンプ用品使用)	太さ5mm、長さ4m
ロープストッパー(キャンプ用品使用)	2個
面ファスナー(裏面テープのタイプ)	幅25mm フック状面、ループ状面各2m

キット価格に含まれないアイテム

中空ポリカーボネート板(1枚買うと2セットつくれます。) 余った分は窓ボルト組み合わせて窓補強にも使えます。	送料が割高となる為、お近くのホームセンターでご購入願います。 推奨品: ツインカーボ、色: クリア、サイズ: 1820x910x4.5mm厚
被覆カバー(タオルケット、毛布等)	現在、お持ちのものを1枚、または腹水枚ご利用下さい。

オプション・アイテム

ブックピン、文庫本対応	500円セット(2つ)~、※重量のある本には特注品を検討いたします。
LEDクリップライト	首の短い製品がお勧めです。家電量販店、ネット通販でお求め下さい。
スマホ保持具	お問い合わせ下さい。
写真ホルダー、はがきサイズ	お問い合わせ下さい。
アレルゲン、粉塵カット布	専門店、ネット通販などでご購入下さい。